

SmartBalance Free Floor Standing



FS484F LED118S/840 PSD-T MLO ACL CCH WH

FS484F - Leuchtenlichtstrom 11.800 lm - DALI, regelbar, mit Touch&Dim - OLC-Microlinsenoptik - ActiLume: bewegungsaktivierte und tageslichtabhängige Lichtregelung und-schaltung

Stehleuchten gelten als ideale Lösung für eine flexible und komfortable Beleuchtung, die darüberhinaus auch individuell geregelt werden kann. SmartBalance bringt die Stehleuchten einen Schritt weiter. Dank moderner LED-Technologie bietet sie nicht nur eine höhere Energieeffizienz gegenüber herkömmlichen Leuchten mit Kompaktleuchtstofflampen, sondern auch ein kompaktes und klares Design, das sich in jede Umgebung einfügt. Die SmartBalance Leuchte ist auch als Anbauleuchte und Pendelleuchte erhältlich.

Produkt Daten

• Allgemeine Informationen

Leuchtentyp	FS484F [FS484F]
Anzahl Lichtquellen	1 [1 x]
Lampenfamilie	LED118S [Leuchtenlichtstrom 11.800 lm]
Lichtfarbe	840 [Neutralweiß]
Lichtquelle austauschbar	Nein [Nein]
Betriebsgerät	PSD-T [DALI, regelbar, mit Touch&Dim]
Betriebsgerät, integriert	Ja [Ja]
Optik	MLO [OLC-Microlinsenoptik]
Luminaire light beam spread	114 [114 degrees]
Integrierte Lichtregelung	ACL [ActiLume: bewegungsaktivierte und tageslichtabhängige Lichtregelung und-schaltung]
Dimmbar	Ja [Ja]
Separate Schaltung	No [-]
Elektrisches Anschlusskabel	CCH [Mit elektrischem Anschlusskabel und Schweizer Netzstecker]
Schutzklasse	SK I [Schutzklasse I]
Schutzart	IP40 [-]
Schlagfestigkeit	IK02 [0.2 J Standard]
Farbe	WH [Weiß]
Glühdrahtprüfung	650/30 [Temperature 650 °C, duration 30 s]
Brandschutzkennzeichnung	F [Für Montage auf normal entflammaren Oberflächen]
CE-Zeichen	ja [-]
ENEC-Zeichen	ENEC [ENEC mark]

• Elektrische Kenndaten

Netzspannung	220-240 V [Netzspannung 220-240 Volt.]
Netzfrequenz	50-60 Hz [Netzfrequenz 50-60.]
Spannung Steuerungssignal	0-16 V [0-16 V DC DALI]

• Gehäuseeigenschaften

Gehäusematerial	ALU [Aluminium]
Reflektormaterial	ALU [Aluminium]
Material optische Abdeckung	PC [Polykarbonat]

• Initialkennwerte (IEC konform)

Systemleistung	106 W [106 W]
Leuchtenlichtstrom	11800 Lm
Leuchten-Lichtausbeute	111 Lm/W
Ähnlichste Farbtemperatur	4000 [4000 K]
Farbwiedergabeindex Ra	>80 [>80]
Farbort (x,y); -toleranz(SDCM)	(0.38 , 0.38) SDCM <3.5

• Lebensdauerkenndaten (IEC konform)

Nutzlebensdauer L90B50	25000 hr
Nutzlebensdauer L80B50	50000 hr
Ausfallrate EVG nach 5000 Std.	1 %

PHILIPS

SmartBalance Free Floor Standing

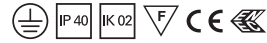
• Anwendungsparameter

Bemessungs-Umgebungstemperatur	25 °C [-]
Umgebungstemperaturbereich	+10 to +40°C [+10 to +40 °C]
Minimaler Dimmlevel	1% [1%]
Schaltfestigkeit	Ja [in Verbindung mit Präsenz-/ Bewegungsmelder und tageslichtabhängigem Schalten]

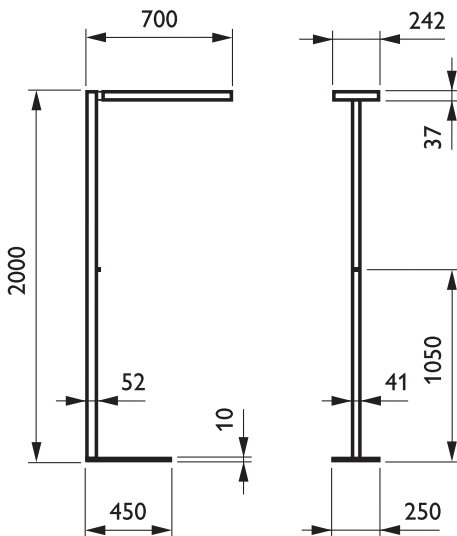
• Produktdaten

Bestellnummer	273905 00
Produktcode	871829127390500
Produktname	FS484F LED118S/840 PSD-T MLO ACL CCH WH

Bestellbezeichnung	FS484F LED118S/840 PSD-T MLO ACL CCH WH
Anzahl pro Verpackung	0
Verpackungsanzahl pro Umverpackung	1
Barcode auf Umverpackung (EAN3)	8718291273905
12 NC	910504090603
Nettogewicht pro Stück	17.200 kg



Abmessungsskizzen

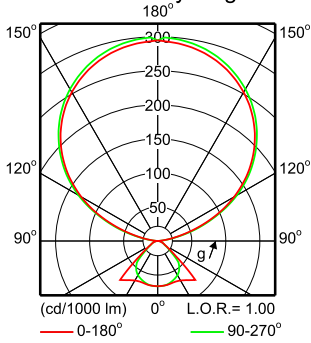


FS484F LED118S/840 PSD-T MLO ACL CCH WH

FS484F 1xLED118S/840 MLO

1 x 11800 lm

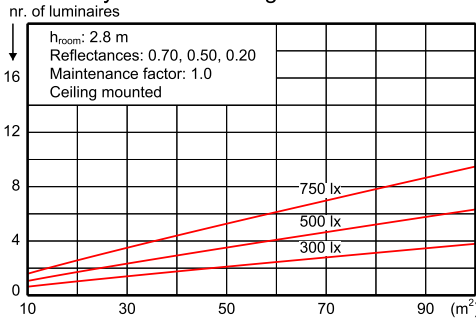
Polar intensity diagram



Light output ratio 1.00
 Service upward 0.83
 Service downward 0.17
 CIE flux code 59 90 97 17 100
 S/H ratio crosswise max. 1.7
 lengthwise max. 1.5
 UGRcen (4Hx8H, 0.25H) 10
 EN12464-1 65 deg, 3000 cd/m²
 UTE71-121: 0.17C + 0.83T

LWV1932100

Quantity estimation diagram

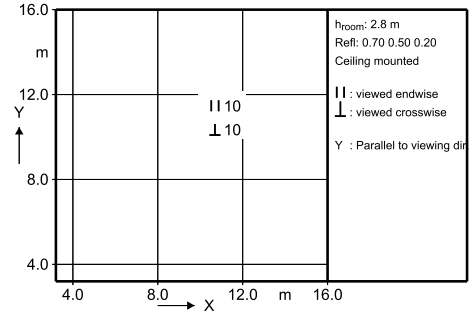


Utilisation factor table

Room Index k	Reflectances for ceiling, walls and working plane (CIE)											
	0.80	0.80	0.70	0.70	0.70	0.70	0.50	0.50	0.30	0.30	0.00	0.00
0.50	0.50	0.50	0.50	0.50	0.50	0.30	0.30	0.10	0.30	0.10	0.00	0.00
0.30	0.10	0.30	0.20	0.10	0.10	0.10	0.10	0.10	0.10	0.10	0.00	0.00
0.60	0.38	0.36	0.34	0.33	0.33	0.27	0.21	0.18	0.16	0.14	0.07	0.07
0.80	0.48	0.45	0.42	0.41	0.40	0.34	0.27	0.24	0.19	0.18	0.08	0.08
1.00	0.55	0.51	0.49	0.47	0.46	0.40	0.31	0.28	0.23	0.21	0.09	0.09
1.25	0.62	0.57	0.55	0.53	0.51	0.46	0.35	0.33	0.26	0.24	0.11	0.11
1.50	0.68	0.62	0.60	0.57	0.55	0.50	0.39	0.36	0.28	0.26	0.12	0.12
2.00	0.76	0.68	0.67	0.63	0.60	0.56	0.43	0.41	0.31	0.30	0.13	0.13
2.50	0.81	0.72	0.71	0.68	0.64	0.60	0.46	0.44	0.33	0.32	0.14	0.14
3.00	0.85	0.75	0.75	0.70	0.67	0.63	0.49	0.47	0.35	0.33	0.14	0.14
4.00	0.91	0.78	0.79	0.74	0.70	0.67	0.51	0.50	0.36	0.36	0.15	0.15
5.00	0.94	0.81	0.82	0.77	0.72	0.69	0.53	0.52	0.38	0.37	0.15	0.15

Ceiling mounted

UGR diagram



Luminance Table

Plane Cone	0.0	45.0	90.0
45.0	7732	6216	4488
50.0	4203	3772	3173
55.0	2812	3005	2426
60.0	2039	2248	1868
65.0	1791	1707	1752
70.0	1659	1647	1737
75.0	1469	1656	1592
80.0	1439	1611	1589
85.0	1486	1746	1557
90.0	-	-	-

(cd/m²)

2014-03-05

