

CoreLine Wall-mounted

WL120V LED12S/840 PSR WH



WL120V - LED-Modul 1.200 lm - regelbar, siehe Spannung
Steuersignal

In neuen und renovierten Gebäuden bevorzugen die Kunden eine Beleuchtungslösung, die ein hochwertiges Licht abstrahlt und erhebliche Energie- und Wartungskosten sparen hilft. Die neuen CoreLine LED-Leuchten für die Wandmontage können als Ersatz herkömmlicher Wandleuchten mit Kompaktleuchtstofflampen zum Einsatz kommen. Sie lassen sich extrem einfach auswählen, installieren und warten und erlauben dadurch eine problemlose Umstellung.

Produkt Daten

• Allgemeine Informationen

Leuchtentyp	WL120V [WL120V]
Anzahl Lichtquellen	1 [1 x]
Lampenfamilie	LED12S [LED-Modul 1.200 lm]
Lichtfarbe	840 [Neutralweiß]
Lichtquelle austauschbar	Nein [Nein]
Betriebsgerät	PSR [regelbar, siehe Spannung Steuersignal]
Betriebsgerät, integriert	Ja [Ja]
Notlicht-Akkupack	nein [-]
Dimmbar	Ja [Ja]
Anschluss	PIP [Steckanschlussklemme]
Schutzklasse	SK I [Schutzklasse I]
Schutzart	IP65 [-]
Schlagfestigkeit	IK10 [20] vandal-geprüft.]
Farbe	WH [Weiß]
Glühdrahtprüfung	850/30 [Glühdrahttest 850°C, Dauer 30 s]
CE-Zeichen	ja [-]

• Elektrische Kenndaten

Netzspannung	220-240 V [Netzspannung 220-240 Volt.]
Netzfrequenz	50-60 Hz [Netzfrequenz 50-60.]

• Gehäuseeigenschaften

Gehäusematerial	COMP [Composite materials]
Material optische Abdeckung	PC [Polykarbonat]

• Initialkennwerte (IEC konform)

Systemleistung	18 W [18 W]
----------------	-------------

Leuchtenlichtstrom	1200 Lm
Leuchten-Lichtausbeute	67 Lm/W
Ähnlichste Farbtemperatur	4000 [4000 K]
Farbwiedergabeindex Ra	>80 [>80]

• Lebensdauerkenneiwerte (IEC konform)

Nutzlebensdauer L90B50	15000 hr
Nutzlebensdauer L80B50	30000 hr
Nutzlebensdauer L70B50	50000 hr
Ausfallrate EVG nach 5000 Std.	1 %

• Anwendungsparameter

Umgebungstemperaturbereich	-20 to +35°C [-20 to +35 °C]
----------------------------	------------------------------

• Produktdaten

Bestellnummer	066355 99
Produktcode	871869606635599
Produktname	WL120V LED12S/840 PSR WH
Bestellbezeichnung	WL120V LED12S/840 PSR WH
Anzahl pro Verpackung	1
Verpackungsanzahl pro Umverpackung	6
Barcode auf Verpackung (EAN1)	8718696066355



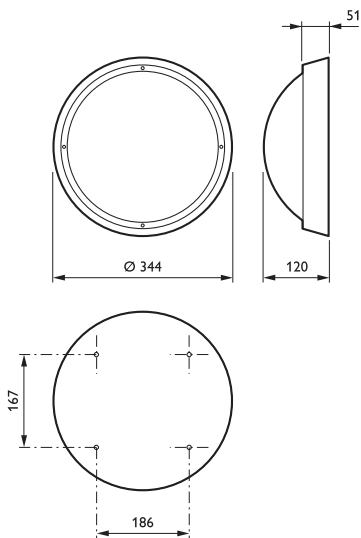
PHILIPS

CoreLine Wall-mounted

Barcode auf Umverpackung (EAN3) 8718696066478
12 NC 910503910012
Nettogewicht pro Stück 1.530 kg



Abmessungsskizzen

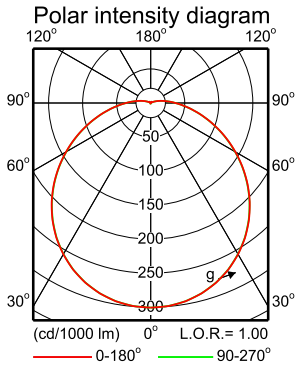


WL120V LED12S/840 PSR WH



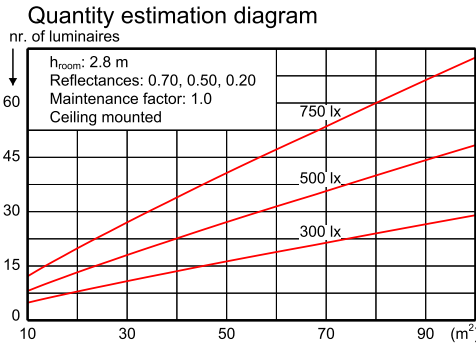
WL120V LED12S/840

1 x 1200 lm



Light output ratio 1.00
 Service upward 0.05
 Service downward 0.95
 CIE flux code 43 72 91 95 100
 S/H ratio crosswise max. 1.6
 lengthwise max. 1.7
 UGRcen (4Hx8H, 0.25H) 21
 UTE71-121: 0.95E + 0.05T

LVE2375700

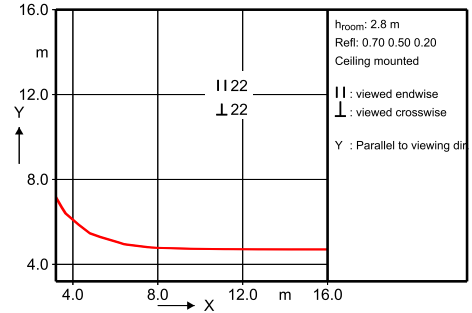


Utilisation factor table

Room Index k	Reflectances for ceiling, walls and working plane (CIE)											
	0.80	0.80	0.70	0.70	0.70	0.70	0.50	0.50	0.30	0.30	0.00	0.00
0.60	0.46	0.43	0.45	0.44	0.43	0.35	0.34	0.29	0.34	0.29	0.27	0.27
0.80	0.56	0.52	0.54	0.53	0.51	0.44	0.42	0.37	0.41	0.37	0.34	0.34
1.00	0.64	0.59	0.62	0.60	0.58	0.51	0.49	0.44	0.48	0.43	0.40	0.40
1.25	0.72	0.66	0.70	0.68	0.65	0.58	0.56	0.51	0.55	0.50	0.47	0.47
1.50	0.79	0.71	0.76	0.73	0.70	0.63	0.61	0.56	0.60	0.55	0.52	0.52
2.00	0.88	0.79	0.86	0.81	0.78	0.71	0.69	0.65	0.67	0.64	0.60	0.60
2.50	0.95	0.84	0.92	0.87	0.82	0.77	0.75	0.71	0.73	0.69	0.66	0.66
3.00	1.00	0.88	0.96	0.91	0.86	0.81	0.79	0.75	0.76	0.73	0.70	0.70
4.00	1.06	0.92	1.02	0.96	0.90	0.86	0.84	0.81	0.81	0.79	0.75	0.75
5.00	1.10	0.95	1.06	0.99	0.93	0.90	0.87	0.84	0.84	0.82	0.78	0.78

Ceiling mounted

UGR diagram



Luminance Table

Plane Cone	0.0	45.0	90.0
45.0	4221	4217	4211
50.0	4008	4001	3997
55.0	3782	3776	3771
60.0	3542	3537	3530
65.0	3299	3293	3286
70.0	3043	3039	3033
75.0	2793	2788	2782
80.0	2549	2545	2543
85.0	2339	2335	2333
90.0	2189	2182	2186

(cd/m²)

2014-07-23

WL120V LED12S/840



© 2015 Koninklijke Philips N.V. (Royal Philips)
 Alle Rechte vorbehalten.

Technische Daten können ohne Vorankündigung geändert werden. Koninklijke Philips N.V. (Royal Philips) und/oder ihre Partner oder Lizenzgeber ist/sind Inhaber aller Urheber- (Copyright) und sonstigen Eigentumsrechte an den von Philips zur Verfügung gestellten Inhalten.

www.philips.com/lighting

2015, Februar 3
 Änderungen vorbehalten