



PRODUKT  
DATENBLATT

# ISOLED®

DE www.isoled.de  
+49 228 30 43 89 85

AT www.isoled.at  
+43 5372 219 999

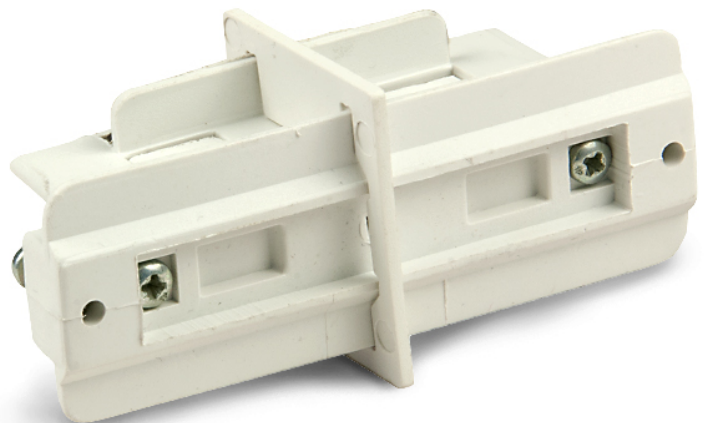
CH www.isoled.ch  
+41 44 787 04 75

## 3-PHASEN LINEAR-VERBINDER ISOLIERT, WEIß

Artikelnummer: 107654  
EAN: 9009377021961

### Produktspezifikation:

**Material:** Kunststoff/weiss  
**Länge in mm** 80  
**Breite in mm** 29  
**Höhe in mm** 30  
**Schutzart:** IP20  
**Dimmbar:** Nein  
**Besonderheiten:**  
Isolierter Schienenverbinder

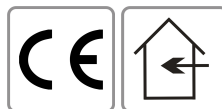


# ISOLED

Für spezifische Prüfberichte, CE-Konformitätserklärungen und weitere Produktinformationen wenden Sie sich bitte an Ihren Ansprechpartner im Vertriebsinnen-/außendienst.



### Erweiterte Produktspezifikationen:





PRODUKT  
DATENBLATT

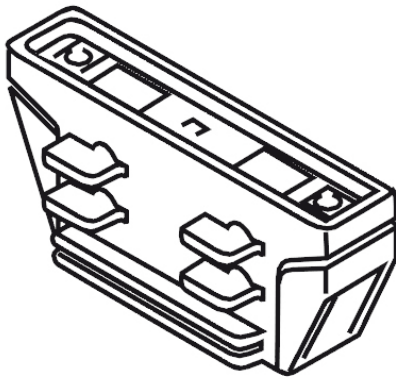
# ISOLED®

DE [www.isoled.de](http://www.isoled.de)  
+49 228 30 43 89 85

AT [www.isoled.at](http://www.isoled.at)  
+43 5372 219 999

CH [www.isoled.ch](http://www.isoled.ch)  
+41 44 787 04 75

## 3-PHASEN LINEAR-VERBINDER ISOLIERT, WEIß



ISOLED