



PRODUKT
DATENBLATT

ISOLED®

DE www.isoled.de
+49 228 30 43 89 85

AT www.isoled.at
+43 5372 219 999

CH www.isoled.ch
+41 44 787 04 75

3-PHASEN FLEX-VERBINDER, SCHWARZ L: 300MM

Artikelnummer: 127658
EAN: 9009377040252

Produktspezifikation:

Material: Kunststoff/schwarz
Länge in mm: 300
Breite in mm: 36
Höhe in mm: 33
Schutzart: IP20
Dimmbar: Nein

Besonderheiten:

Länge Flexarm: 150mm, Flexarmfarbe:
Schwarz, Einspeisemöglichkeit an beiden
Adaptern

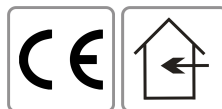


ISOLED

Für spezifische Prüfberichte, CE-Konformitätserklärungen und weitere Produktinformationen wenden Sie sich bitte an Ihren Ansprechpartner im Vertriebsinnen-/außendienst.



Erweiterte Produktspezifikationen:





PRODUKT
DATENBLATT

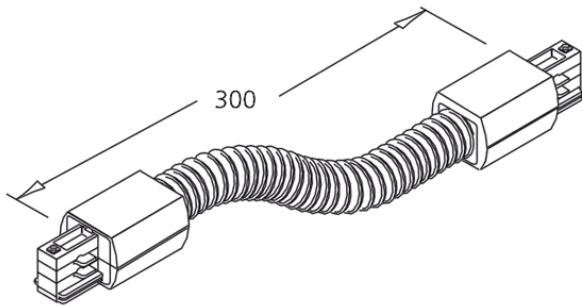
ISOLED®

DE www.isoled.de
+49 228 30 43 89 85

AT www.isoled.at
+43 5372 219 999

CH www.isoled.ch
+41 44 787 04 75

3-PHASEN FLEX-VERBINDER, SCHWARZ L: 300MM



ISOLED