



PRODUKT
DATENBLATT

ISOLED®

DE www.isoled.de
+49 228 30 43 89 85

AT www.isoled.at
+43 5372 219 999

CH www.isoled.ch
+41 44 787 04 75

DALI-UNIVERSAL-DIMMER FÜR DIMMBARE 230V LED LEUCHTMITTEL/TRAFOS, 10-300VA

Artikelnummer: 113091
EAN: 9009377047534

Produktspezifikation:

Material: Kunststoff
Länge in mm 120
Breite in mm 30
Höhe in mm 21
Nennspannung/Strom: 230V AC
Wirkleistung in Watt: 300
Umgebungstemperatur: -20° - 50°
Schutzart: IP20

Besonderheiten:

DALI-Steuereingang (DT4), benötigt eine Mindestlast von 10W

Dimmspezifikation:

Stellt sich auf die angeschlossenen Verbraucher (dimmbare 230V Leuchtmittel oder Trafos) ein und dimmt mit Phasenanoder abschnitt. Minimaler Dimmlevel über DALI einstellbar.



ISOLED®

Für spezifische Prüfberichte, CE-Konformitätserklärungen und weitere Produktinformationen wenden Sie sich bitte an Ihren Ansprechpartner im Vertriebsinnen-/außendienst.



Erweiterte Produktspezifikationen:





PRODUKT
DATENBLATT

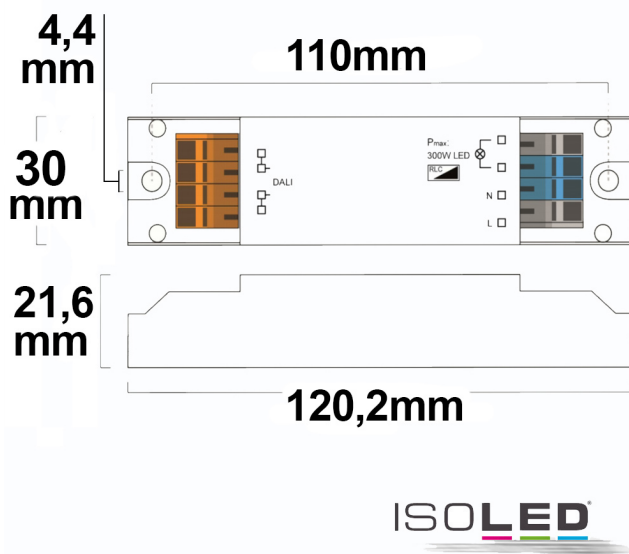
ISOLED®

DE www.isoled.de
+49 228 30 43 89 85

AT www.isoled.at
+43 5372 219 999

CH www.isoled.ch
+41 44 787 04 75

DALI-UNIVERSAL-DIMMER FÜR DIMMBARE 230V LED LEUCHTMITTEL/TRAFOS, 10-300VA



Erweiterte Produktspezifikationen:



Manual

Das dem Artikel beiliegende Manual steht auf der ISOLED® Bestellplattform zum Download bereit.