



**PRODUKT
DATENBLATT**

ISOLED®

DE www.isoled.de
+49 228 30 43 89 85

AT www.isoled.at
+43 5372 219 999

CH www.isoled.ch
+41 44 787 04 75

LED DECKEN/WANDLEUCHE MIT HF-SENSOR 24W, QUADRATISCH, IP54, COLORSWITCH 3000K | 4000K, WEIß

Artikelnummer: 114151
EAN: 9009377073014

Produktspezifikation:

Länge in mm	328
Breite in mm	328
Höhe in mm	49
Nennspannung/Strom:	200-240V AC
Bemessungsleistung in Watt:	24
Wirkleistung in Watt:	24
Scheinleistung in VA:	46
Farbtemperatur:	3000+4000K
Winkel:	120°
Lumen	2700 (112 lm/W)
Candela	859
CRI	83
Oberflächentemperatur:	25°
Umgebungstemperatur:	-20° - 45°
Betriebsstunden lt. Hersteller:	30000
Schutzart:	IP54
Dimmbar:	Nein
Inkl Leuchtmittel:	Ja

Besonderheiten:
ColorSwitch mit fixer Farbwahl 3000K oder 4000K

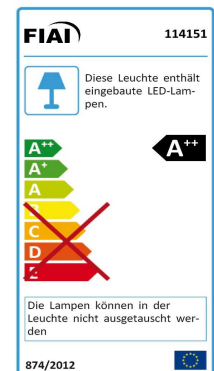


ISOLED



Für spezifische Prüfberichte, CE-Konformitätserklärungen und weitere Produktinformationen wenden Sie sich bitte an Ihren Ansprechpartner im Vertriebsinnen-/außendienst.

Erweiterte Produktspezifikationen:





PRODUKT
DATENBLATT

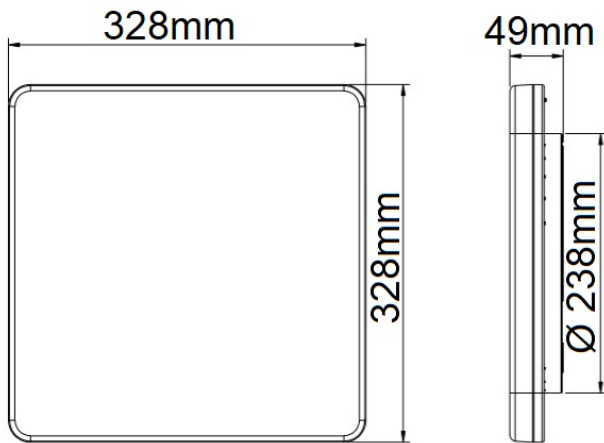
ISOLED®

DE www.isoled.de
+49 228 30 43 89 85

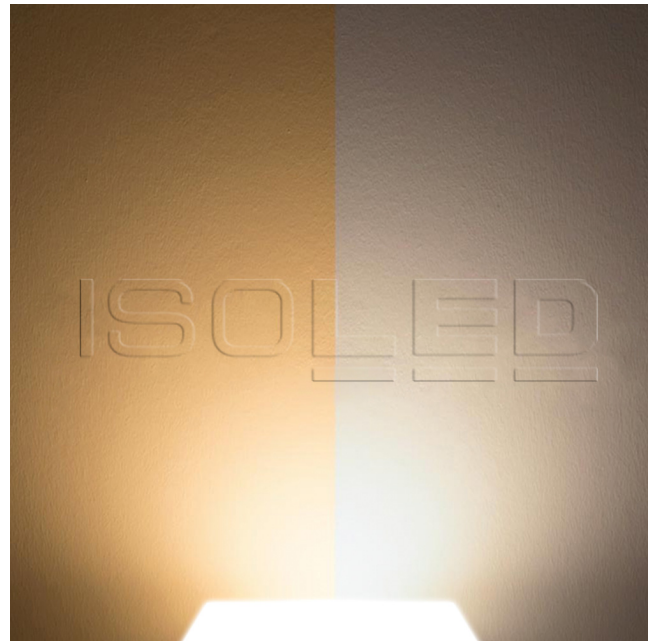
AT www.isoled.at
+43 5372 219 999

CH www.isoled.ch
+41 44 787 04 75

LED DECKEN/WANDLEUCHE MIT HF-SENSOR 24W, QUADRATISCH, IP54, COLORSWITCH 3000K | 4000K, WEIß



ISOLED



114151 **120°** **2700lm**

1 m **859 lx** **Ø 3,5 m**

2 m **215 lx** **Ø 6,9 m**

3 m **95 lx** **Ø 10,4 m**

Erweiterte Produktspezifikationen:



Lichtberechnungsfile

Eine LDT-Datei zu diesem Leuchtmittel / dieser Leuchte für die Lichtplanung mit DIALux/Relux finden Sie auf der ISOLED® Bestellplattform.