



CorePro LEDspot MR16 Niedervolt- Reflektorlampen

CorePro LED spot ND 5-35W MR16 827 36D

CorePro LEDspots eignen sich perfekt für die Akzentbeleuchtung und strahlen ein warmes, mit Halogenlampen vergleichbares Licht ab. Sie lassen sich in die meisten vorhandenen Leuchten mit MR16 GU5.3-Fassung und als Nachrüslösung für Halogen- oder Glühlampen einsetzen. LED-Lampen erlauben erhebliche Energieeinsparungen und sind mit deutlich geringeren Wartungskosten verbunden.

Produkt Daten

Allgemeine Eigenschaften		Farbwiedergabeindex (Nom.)	
Sockel	GU5.3 [GU5.3]		80
Nennlebensdauer (Nom)	15000 h	Restlichtstrom am Ende der Nennlebensdauer (Nom)	70 %
Schaltzyklus	50000X	Lichtstrom im 90° Winkel	345 lm
Technischer Typ	5-35W		
Lichttechnische Daten		Elektrische Kenndaten	
Farbcode	827 [CCT von 2700 K]	Power (Rated) (Nom)	5 W
Ausstrahlungswinkel (Nom)	36 °	Lampenstrom (Nom)	575 mA
Lichtstrom (Nom)	345 lm	Äquivalente Leistung	35 W
Nennlichtstrom (Nom)	345 lm	Startzeit (Nom)	0.5 s
Lichtstärke (Nom)	650 cd	Aufwärmzeit bis 60 % Licht (Nom)	0.5 s
Lichtfarbe	Warmweiß (WW)	Leistungsfaktor (Nom)	0.6
Nenn-Abstrahlungswinkel	36 °	Spannung (Nom)	12 V
Ähnlichste Farbtemperatur (Nom)	2700 K		
Nennlichtausbeute (Nom)	69.00 lm/W	Temperaturkenndaten	
Farbkonsistenz	<6	Gehäusetemperatur (max)	82 °C

CorePro LEDspot MR16 Niedervolt-Reflektorlampen

Dimmen

Dimmbar	Nein
---------	------

Zulassungen und Anwendungseigenschaften

Geeignet für Akzentbeleuchtung	ja
Energieeffizienz-Label (EEL)	A+
Energieverbrauch kWh/1.000 Std.	6 kWh

Produktdaten

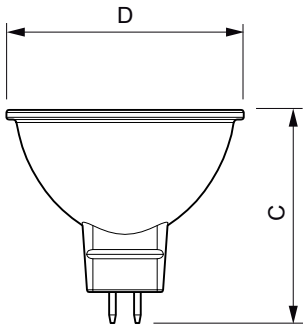
Gesamt-Produktcode	871869671063000
--------------------	-----------------

Bestell-Produktname	CorePro LED spot ND 5-35W MR16 827 36D
EAN/UPC - Produkt	8718696710630
Bestellcode	71063000
Anzahl pro Verpackung	1
Anzahl pro Umverpackung	10
Material-Nr. (12NC)	929001344302
Nettogewicht (Einzelteil)	0.045 kg

Hinweise

- Nicht für Gleichspannung geeignet
- Max. 80% Luftfeuchtigkeit
- Min. 10 mm Luftraum beim Deckeneinbau zur Gewährleistung der konstanten Wärmeableitung

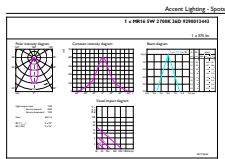
Abmessungsskizzen



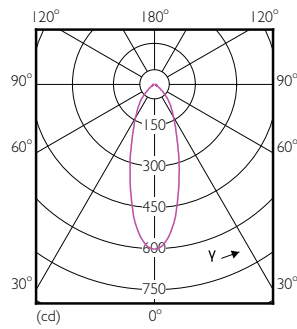
MR16 12V ACV 4.7-35W 390lm 36D 2700K ND

Product	D	C
CorePro LED spot ND 5-35W MR16 827 36D	51 mm	46 mm

Photometrische Daten



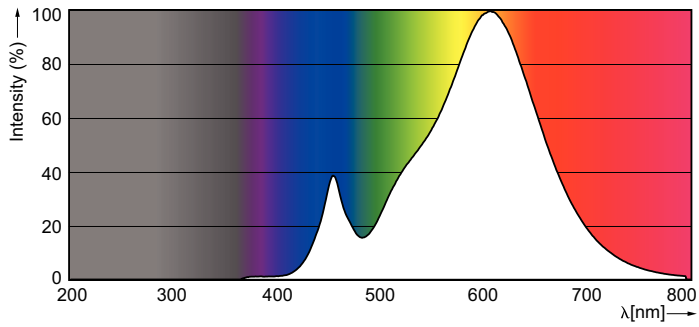
CorePro LEDspot.LV 35W GU5-3 827 36D



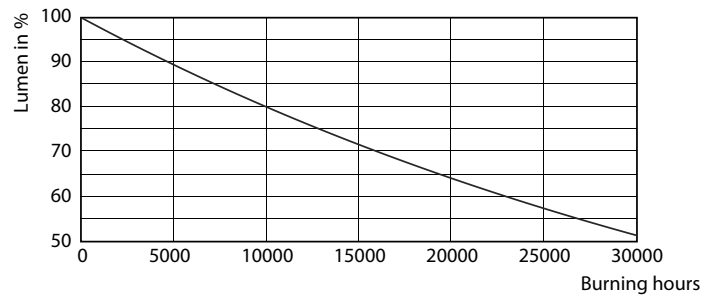
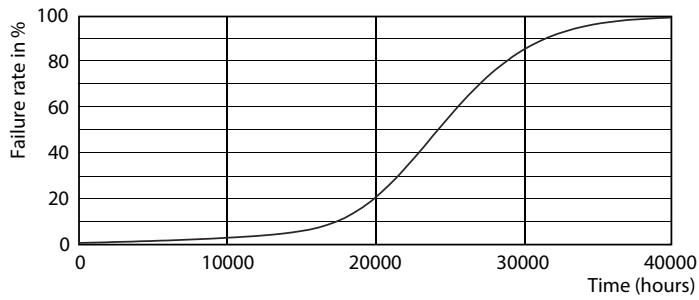
CorePro LEDspot.LV 35W GU5-3 827 36D

CorePro LEDspot MR16 Niedervolt-Reflektorlampen

Photometrische Daten



Lebensdauer



CorePro LEDspotLV 20W GU5-3 827 36D

CorePro LEDspotLV 20W GU5-3 827 36D

